

# Банкетка детская (паспорт)

Банкетка детская мягкая (далее - банкетка) предназначена для использования в сухих отапливаемых помещениях (игровых комнатах) и соответствует требованиям ГОСТ 22046-02.

## 1. Технические характеристики.

- 1.1. Габаритные размеры ШхГхВ: 930х530х340 ;
- 1.2. Масса - 5 кг.

## 2. Требования безопасности.

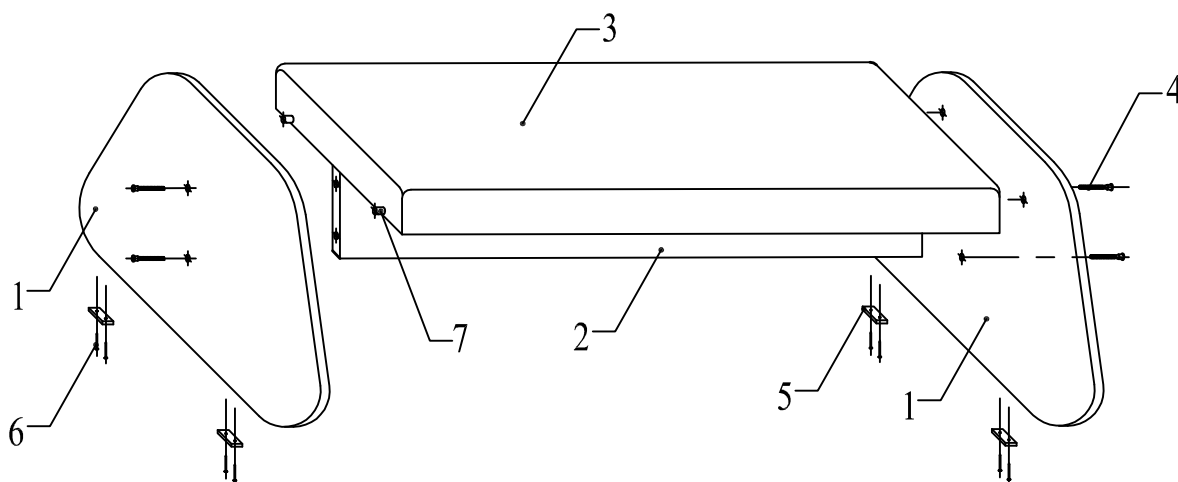
- 2.1. При сборке и эксплуатации банкетки необходимо руководствоваться стандартными правилами безопасности.
- 2.2. Сборку производить в хорошо освещённых помещениях, исправными инструментами и принадлежностями при соблюдении всех норм техники безопасности.

## 3. Транспортировка, хранение, эксплуатация.

Изделие транспортируется в упаковке предприятия-изготовителя любым видом транспорта при условии надежной защиты от механических повреждений и атмосферных осадков.

## 4. Комплект поставки и схема сборки.

- |                           |       |                             |       |
|---------------------------|-------|-----------------------------|-------|
| 4.1. Боковина.....        | 2 шт. | 4.5. Опора-пята.....        | 4 шт. |
| 4.2. Царга.....           | 1 шт. | 4.6. Шуруп 3х16.....        | 8 шт. |
| 4.3. Сиденье.....         | 1 шт. | 4.7. Шкант 8х32.....        | 4 шт. |
| 4.4. Евростяжка 7х50..... | 4 шт. | 4.8. Ключ шестигранный..... | 1 шт. |



## 5. Гарантии поставщика

Предприятие изготовитель гарантирует соответствие банкетки требованиям ГОСТ 22046-02 при условии соблюдения правил транспортировки, хранения и эксплуатации.  
Гарантийный срок эксплуатации 12 месяцев. Срок службы - 7 лет.

**ВНИМАНИЕ** - предприятие-изготовитель оставляет за собой право вносить в изделие изменения, не ухудшающие его качество и не влияющие на его функциональные свойства